

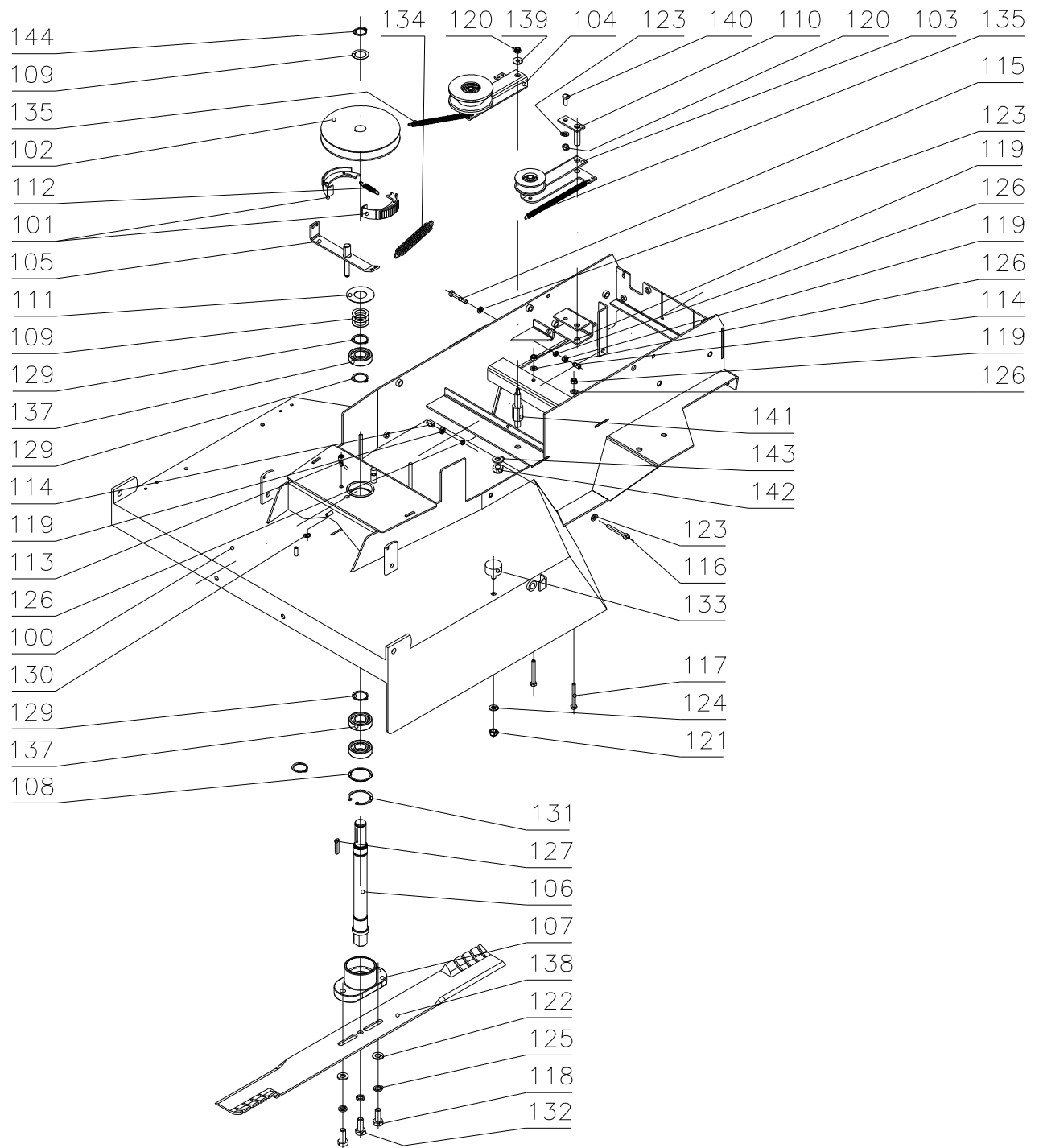
# VARI®

## Mulchmäher F-700



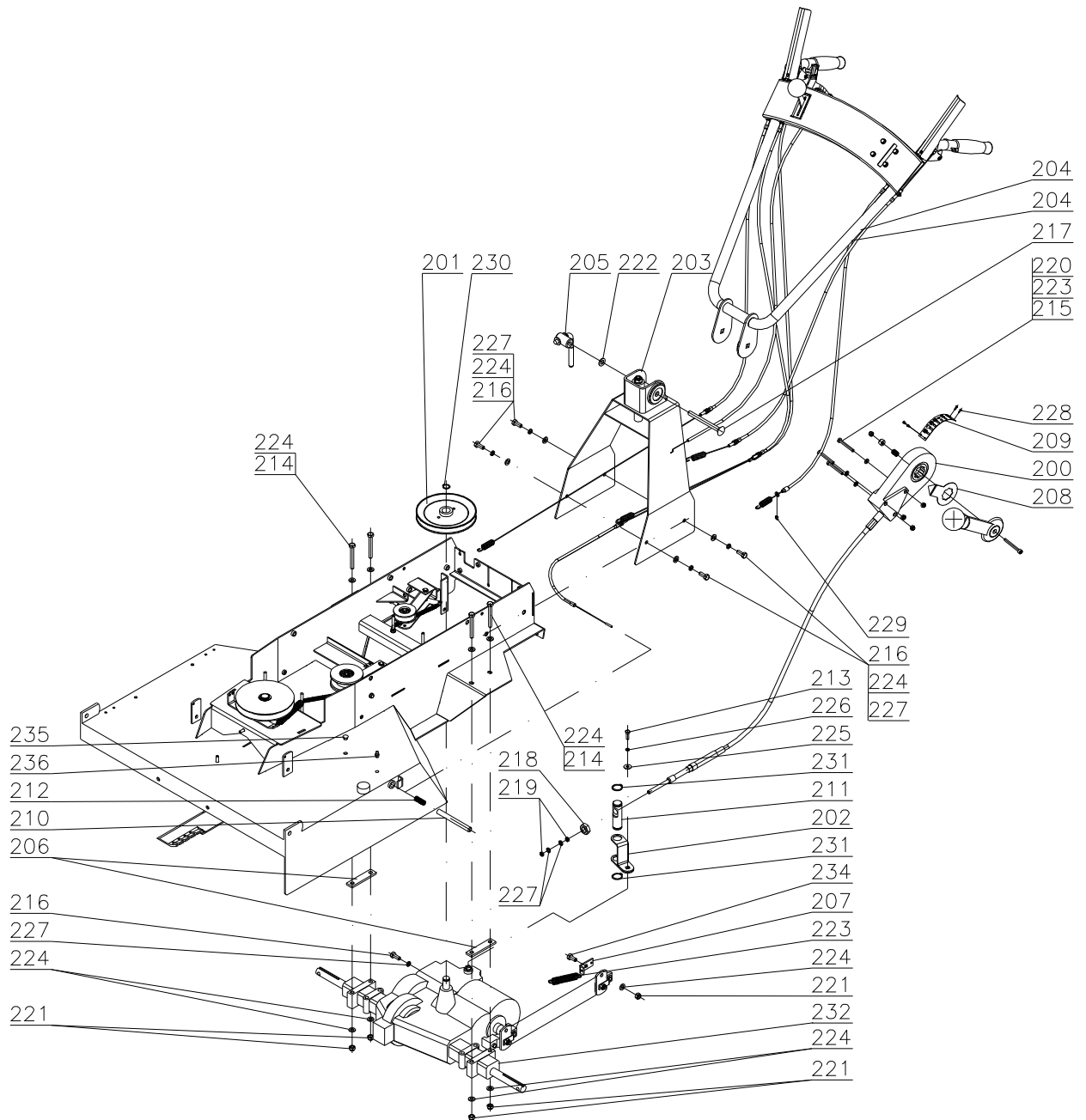
**Ersatzteilliste 2004-2005**

**1. Rahmen und Messerantrieb**



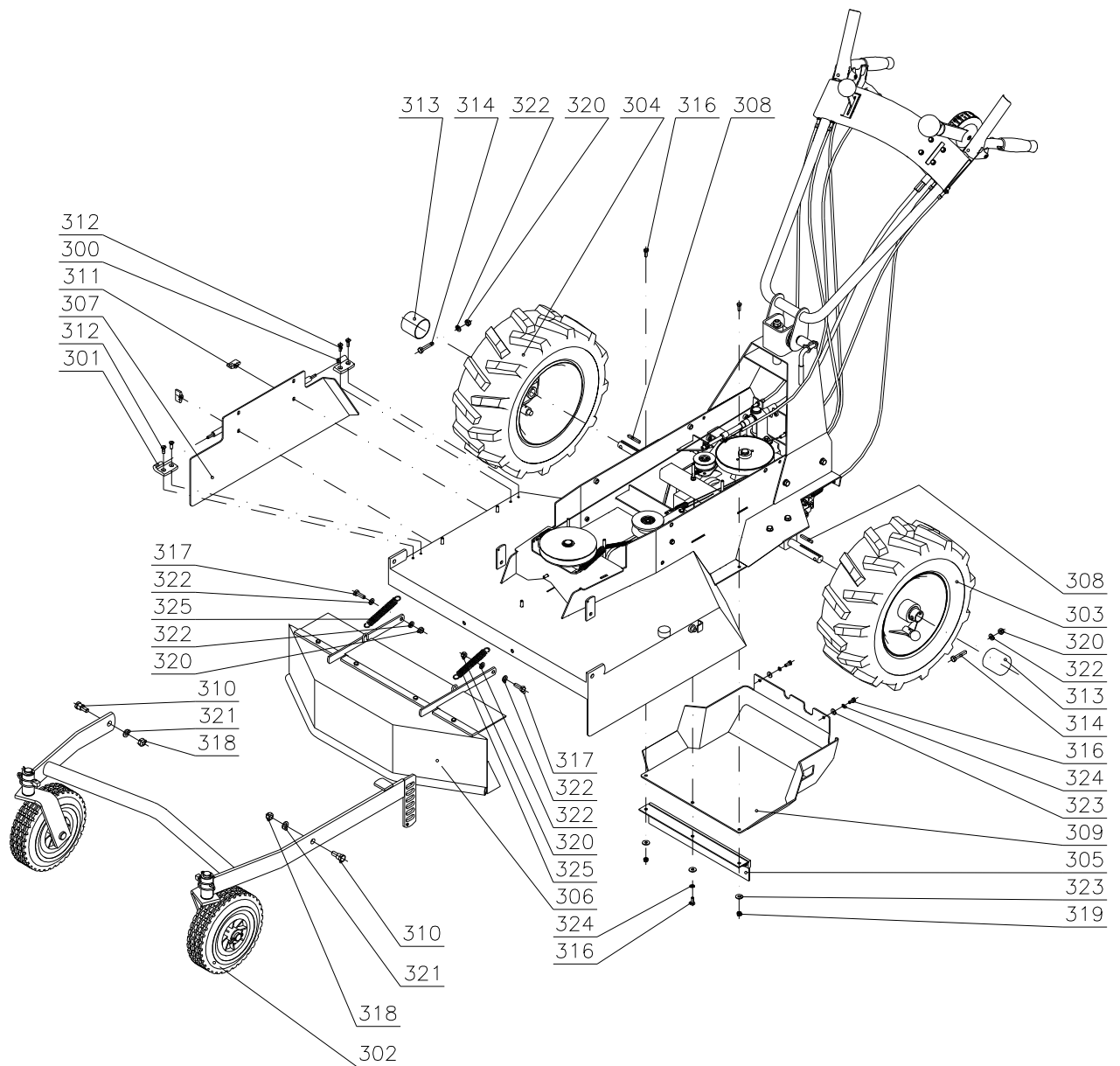
<b>Rahmen und Messerantrieb</b>					
<b>Pos.</b>	<b>Bezeichnung</b>	<b>Abmessung</b>	<b>Zeichnung-Norm</b>	<b>Best.-Nr.</b>	<b>St.</b>
100	Chassis des Mulchmähers		22 9 1536 056	184 037	1
101	Bremsbacke		22 9 1664 024	189 014	2
102	Getriebene Riemenscheibe des Messers		22 9 3325 036	184 038	1
103	Rolle der Kupplung		siehe eigenes Teilblatt		1
104	Rolle des Messerantriebs		siehe eigenes Teilblatt		1
105	Bremsnocken BDR-595		22 9 8032 048	196 003	1
106	Messerwelle		32 0 3822 024	184 093	1
107	Messermittnehmer		32 0 8021 035	184 094	1
108	Begrenzungsscheibe	47x35x0,3	32 0 9220 158	168 020	3
109	Begrenzungsscheibe	30,5x20,2x0,3	32 0 9220 058	127 041	4
110	Bolzen der Radantriebsrolle		22 9 9311 013	184 090	1
111	Abdeckung		32 1 9220 126	127 014	1
112	Bremsbackenfeder		632 0 9746 044	189 511	1
113	Schraube	M6x10	BN 3326	184 529	1
114	Zylindrische Kappe	6x20 schwarz	VINYL-FLEX	184 528	2
115	Schraube	M6x35	ČSN 02 1103.25	184 587	1
116	Schraube	M6x45	ČSN 02 1103.25	195 523	1
117	Schraube	M6x50	ČSN 02 1103.25	184 551	2
118	Schraube	M10x25	ČSN 02 1103.55	184 568	2
119	Mutter	M6	ČSN 02 1401.25	1800141	4
120	Mutter	M6	ČSN 02 1492.25	168 516	2
121	Mutter	M8	ČSN 02 1492.25	104 622	1
122	Unterlegscheibe	10,5	ČSN 02 1702.15	189 567	2
123	Unterlegscheibe	6,4	ČSN 02 1702.15	189 571	6
124	Unterlegscheibe	8,4	ČSN 02 1702.15	131 517	1
125	Unterlegscheibe	10,2	ČSN 02 1740.05	106 530	3
126	Unterlegscheibe	6,1	ČSN 02 1740.05	6510920	4
127	Feder	5e7x5x32	ČSN 02 2562	184 527	1
128	Sicherungsring	10	ČSN 02 2930	6021519	2
129	Sicherungsring	25	ČSN 02 2930	131 520	3
130	Sicherungsring	8	ČSN 02 2930	195 534	1
131	Sicherungsring	47	ČSN 02 2931	126 504	1
132	Schraube	M10x1x25	ČSN EN 28676	137 501	1
133	Zylinderfeder	30x15-M8x15 Typ 4		184 549	1
134	Feder	TZ 1,8x16,2x63x20		169 514	1
135	Feder	T 080.088.0632		184 553	2
136					
137	Lager	6005 2RS		135 501	3
138	Messer Hi-Lift GATOR	68 cm		180 501	1
139	Unterlegscheibe	6,6	ČSN 02 1729.05	195 530	1
140	Schraube	M6x20	ČSN 02 1103.25	189 551	1
141	Bolzen des Rollenarms		32 0 9311 180	184 607	1
142	Mutter	M10	ČSN 02 1492.25	195 527	1
143	Unterlegscheibe	10,5	ČSN 02 1702.15	189 567	1
144	Sicherungsring	20	ČSN 02 2930	110 515	1

**2. Getriebe, Lenkholmhalter**



<b>Getriebe, Lenkholmhalter</b>					
<b>Pos.</b>	<b>Bezeichnung</b>	<b>Abmessung</b>	<b>Zeichnung-Norm</b>	<b>Best.-Nr.</b>	<b>St.</b>
200	Hebel DC10	1LC0717001, L=1350	START	184 534	1
201	Getriebene Riemenscheibe des Radantriebs		22 9 3325 039	184 041	1
202	Schalthebel	Schweißteil	22 9 3832 008	184 045	1
203	Lenkholmhalter, vormontiert		siehe eigenes Teilblatt		1
204	Lenkholme F-700, komplett		siehe eigenes Teilblatt		1
205	Anzugsmutter		22 9 9016 010	192 012	1
206	Distanzstreifen		32 0 1530 138	184 040	2
207	Zugplatte		32 0 1740 017	184 042	1
208	Pfeil		632 0 3941 004	184 578	1
209	Schaltstufenskala		32 0 8741 002	184 577	1
210	Arretierungsbolzen der Leiträder		32 0 9311 168	184 032	1
211	Bolzen des Zug/Druck-Bowdenzugs		32 0 9311 169	184 554	1
212	Feder	1,25x11,25x28x8,5	632 0 9746 004	124 500	1
213	Schraube	1/4"x3/4"	BN 69	184 558	1
214	Schraube	M8x65	ČSN 02 1101.25	184 555	4
215	Schraube	M6x50	ČSN 02 1103.25	184 551	3
216	Schraube	M8x20	ČSN 02 1103.25	189 548	6
217	Schraube	M10x110	ČSN 02 1319.25	184 550	1
218	Mutter	M16x1,5	ČSN 02 1403.25	184 556	1
219	Mutter	M8	ČSN 02 1403.25	1300197	2
220	Mutter	M6	ČSN 02 1492.25	168 516	3
221	Mutter	M8	ČSN 02 1492.25	104 622	5
222	Unterlegscheibe	10,5	ČSN 02 1702.15	189 567	1
223	Unterlegscheibe	6,4	ČSN 02 1702.15	189 571	3
224	Unterlegscheibe	8,4	ČSN 02 1702.15	131 517	13
225	Unterlegscheibe	6,6	ČSN 02 1729.05	195 530	1
226	Unterlegscheibe	6,1	ČSN 02 1740.05	6510920	1
227	Unterlegscheibe	8,2	ČSN 02 1740.05	104 574	5
228	Niet mit Dorn	3x8	ČSN 02 2391.3	182 525	4
229	Bügelring	5	ČSN 02 2929.05	150 606	1
230	Sicherungsring	16	ČSN 02 2930	108 503	1
231	Sicherungsring	22	ČSN 02 2930	125 504	2
232	Getriebe	MST 205 – 562		184 557	1
233	Feder	TZ 1,8x16,2x63x20		169 514	1
234	Schraube	M8x20	BN 1206	184 588	1
235	Kappe der Bohrungen	13-9-6,4	Serie B	189 598	1
236	Schmiernippel	M8x1		106 546	1

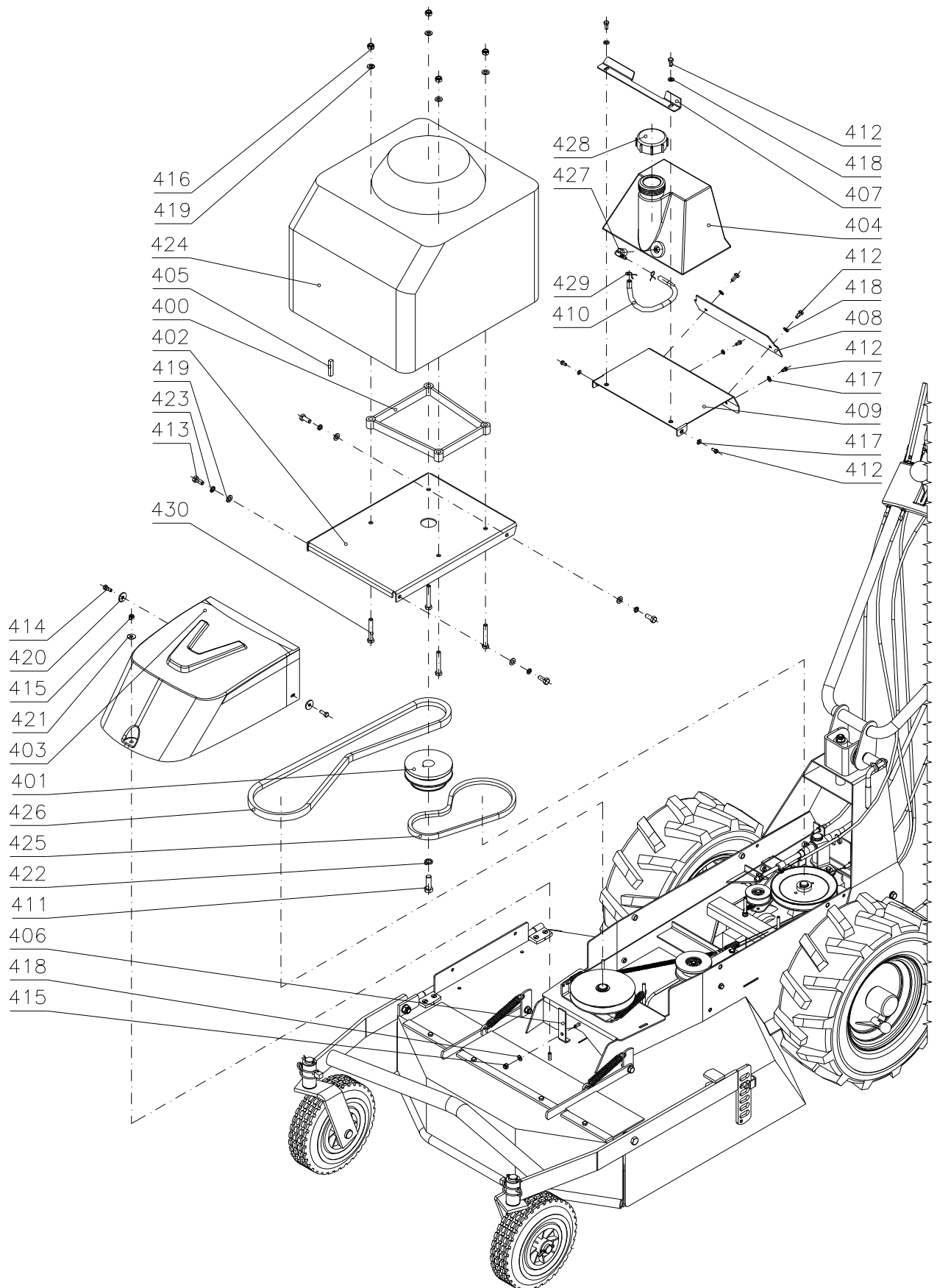
**3. Räder, Leiträder, Verkleidungen**



<b>Räder, Leiträder, Verkleidungen</b>					
<b>Pos.</b>	<b>Bezeichnung</b>	<b>Abmessung</b>	<b>Zeichnung-Norm</b>	<b>Best.-Nr.</b>	<b>St.</b>
300	Scharnier (Halbscharnier)	095K3535L00		184 540	1
301	Scharnier (Halbscharnier)	095K3535R00		184 541	1
302	Leiträder F-700		siehe eigenes Teilblatt		1
303	Linkes Rad F-700		siehe eigenes Teilblatt		1
304	Rechtes Rad F-700		siehe eigenes Teilblatt		1
305	Unterer Schmutzfänger		siehe eigenes Teilblatt		1
306	Vordere Verkleidung, Baugruppe		siehe eigenes Teilblatt		1
307	Seitenklappe F-700, Schweißteil		22 9 8549 024	184 047	1
308	Feder	3/16" x 70	32 0 3330 037	184 046	2
309	Unterer Getriebeschutz		32 0 8545 072	184 559	1
310	Schraube		32 0 9016 089	182 038	2
311	Betätigungselement	M8x14 VCF 30		184 606	2
312	Schraube	M6x16	BN 3327	184 532	4
313	Kappe	50x50 schwarz	VINYL-FLEX	184 560	2
314	Schraube	M8x40	ČSN 02 1101.25	169 509	2
315					
316	Schraube	M6x16	ČSN 02 1103.25	189 552	5
317	Schraube	M8x25	ČSN 02 1103.25	110 525	2
318	Mutter	M10	ČSN 02 1492.25	195 527	2
319	Mutter	M6	ČSN 02 1492.25	168 516	2
320	Mutter	M8	ČSN 02 1492.25	104 622	4
321	Unterlegscheibe	10,5	ČSN 02 1702.15	189 567	2
322	Unterlegscheibe	8,4	ČSN 02 1702.15	131 517	6
323	Unterlegscheibe	6,4	ČSN 02 1702.15	189 571	5
324	Unterlegscheibe	6,1	ČSN 02 1740.05	6510920	3
325	Feder	TZ 1,8x16,2x63x20		169 514	2



### 4. Motor B&S

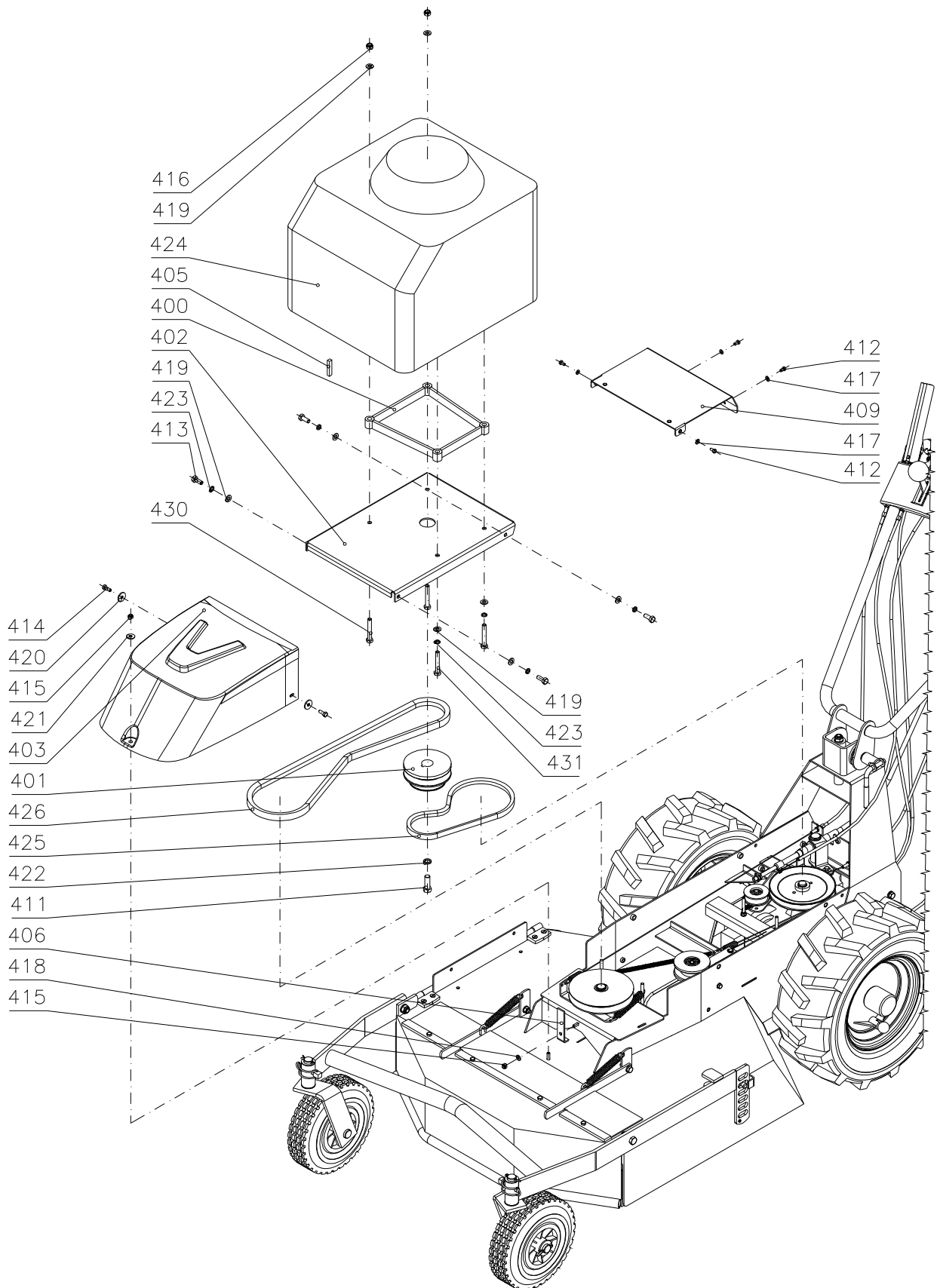




<b>Motor B&amp;S INTEK 13,5 HP</b>					
<b>Pos.</b>	<b>Bezeichnung</b>	<b>Abmessung</b>	<b>Zeichnung-Norm</b>	<b>Best.-Nr.</b>	<b>St.</b>
400	Zwischenflansch		22 9 2752 020	184 050	1
401	Treibende Riemenscheibe F-700		22 9 3325 035	184 048	1
402	Motorplatte F-700	Schweißteil	22 9 8032 054	184 049	1
403	Riemenverkleidung des Mulchmähers	komplett	22 9 8545 039	184 020	1
404	Behälter	4,5 Liter	32 0 2066 001	184 564	1
405	Feder	6,3e7x40	32 0 3330 038	184 055	1
406	Vordere Riemenführung		32 0 3340 007	184 056	1
407	Vordere Leiste der Behälterbefestigung		32 0 8032 135	184 051	1
408	Hintere Leiste der Behälterbefestigung		32 0 8032 136	184 052	1
409	Obere Getriebeverkleidung		32 0 8545 060	184 053	1
410	Kraftstoffschlauch		32 0 4320 004	184 054	1
411	Schraube	7/16" x 1 1/4"	BN 69	184 561	1
412	Schraube	M6x14	ČSN 02 1103.25	1512506	8
413	Schraube	M8x20	ČSN 02 1103.25	189 548	4
414	Schraube	M6x16	ČSN 02 1103.25	189 552	2
415	Mutter	M6	ČSN 02 1492.25	168 516	2
416	Mutter	M8	ČSN 02 1492.25	104 622	4
417	Unterlegscheibe	5,3	ČSN 02 1702.15	189 581	4
418	Unterlegscheibe	6,4	ČSN 02 1702.15	189 571	5
419	Unterlegscheibe	8,4	ČSN 02 1702.15	131 517	8
420	Unterlegscheibe	6,6	ČSN 02 1727.15	169 508	2
421	Unterlegscheibe	6,6	ČSN 02 1729.05	195 530	1
422	Unterlegscheibe	12,2	ČSN 02 1740.05	106 532	1
423	Unterlegscheibe	8,2	ČSN 02 1740.05	104 574	4
424	Motor B&S	INTEK 13,5 HP	E21B972,0117,E1	-	1
425	Keilriemen	X13x660Ld6T6K	OPTIBELT	184 562	1
426	Keilriemen	TX17x1290Ld6T6K	OPTIBELT	184 563	1
427	Schlauchnippel		Typ 32351	184 566	1
428	Stopfen des Kraftstofftanks		Typ B14529	184 565	1
429	Schraubbinde		8-12 mm	184 567	2
430	Schraube	M8x55	ČSN 02 1101.25	171 510	4

Dieses Teilblatt ist für die Version der Maschine mit dem Motor Briggs & Stratton INTEK™ 13,5 HP gültig.

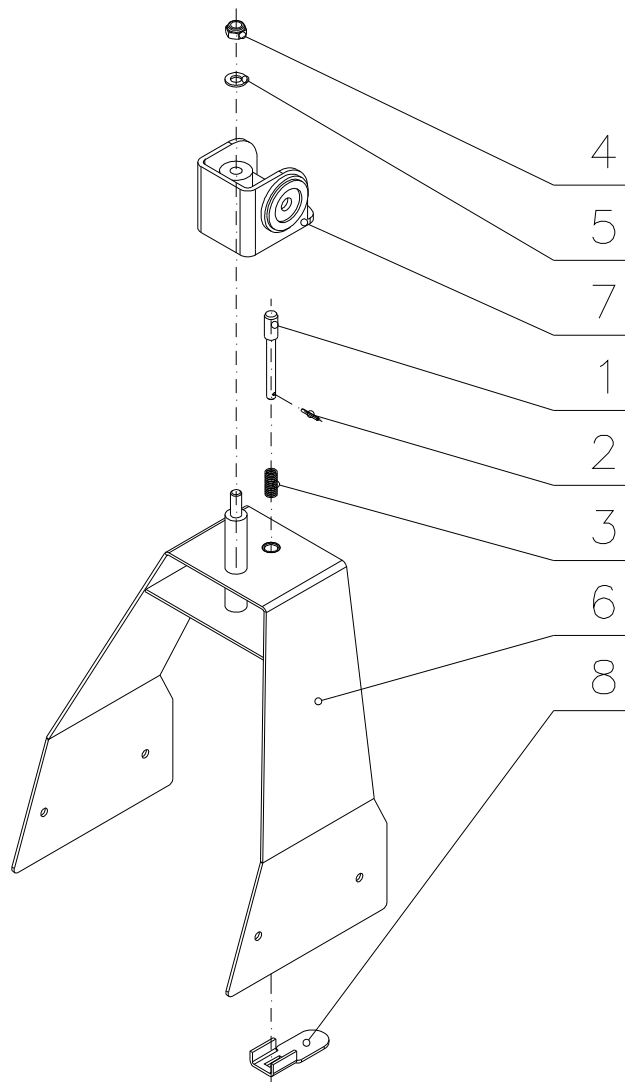
5. Motor Honda



<b>Motor HONDA GXV 340</b>					
<b>Pos.</b>	<b>Bezeichnung</b>	<b>Abmessung</b>	<b>Zeichnung-Norm</b>	<b>Best.-Nr.</b>	<b>St.</b>
400	Zwischenflansch		22 9 2752 020	184 050	1
401	Treibende Riemenscheibe F-700		22 9 3325 035	184 048	1
402	Motorplatte F-700	Schweißteil	22 9 8032 054	184 049	1
403	Riemenverkleidung des Mulchmähers	komplett	22 9 8545 039	184 020	1
405	Feder	6,3e7x40	32 0 3330 038	184 055	1
406	Vordere Riemenführung		32 0 3340 007	184 056	1
409	Obere Getriebeverkleidung		32 0 8545 060	184 053	1
411	Schraube	7/16" x 1 1/4"	BN 69	184 561	1
412	Schraube	M6x14	ČSN 02 1103.25	1512506	4
413	Schraube	M8x20	ČSN 02 1103.25	189 548	4
414	Schraube	M6x16	ČSN 02 1103.25	189 552	2
415	Mutter	M6	ČSN 02 1492.25	168 516	2
416	Mutter	M8	ČSN 02 1492.25	104 622	2
417	Unterlegscheibe	5,3	ČSN 02 1702.15	189 581	4
418	Unterlegscheibe	6,4	ČSN 02 1702.15	189 571	1
419	Unterlegscheibe	8,4	ČSN 02 1702.15	131 517	8
420	Unterlegscheibe	6,6	ČSN 02 1727.15	169 508	2
421	Unterlegscheibe	6,6	ČSN 02 1729.05	195 530	1
422	Unterlegscheibe	12,2	ČSN 02 1740.05	106 532	1
423	Unterlegscheibe	8,2	ČSN 02 1740.05	104 574	6
424	Motor HONDA	GXV 340 K2	DN4 OH		1
425	Keilriemen	X13x660Ld6T6K	OPTIBELT	184 562	1
426	Keilriemen	TX17x1290Ld6T6K	OPTIBELT	184 563	1
430	Schraube	M8x55	ČSN 02 1101.25	171 510	2
431	Schraube	BN 5/16" x 1 3/4"	BN 69	184 584	2

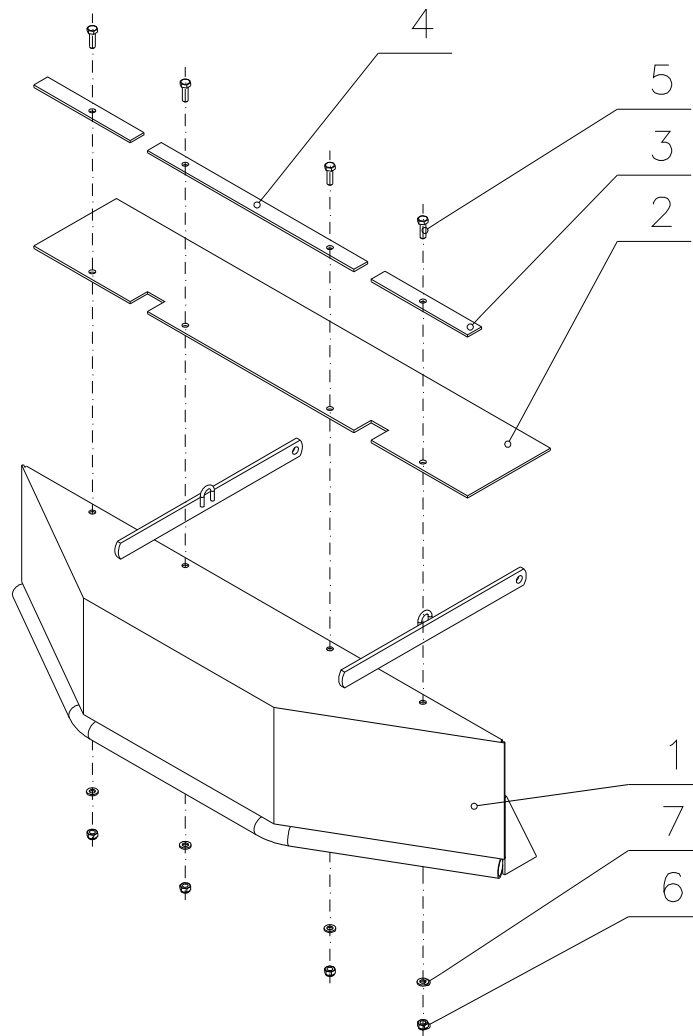
Dieses Teilblatt ist für die Version der Maschine mit dem Motor HONDA GXV 340 gültig.

**6. Lenkholmhalter**



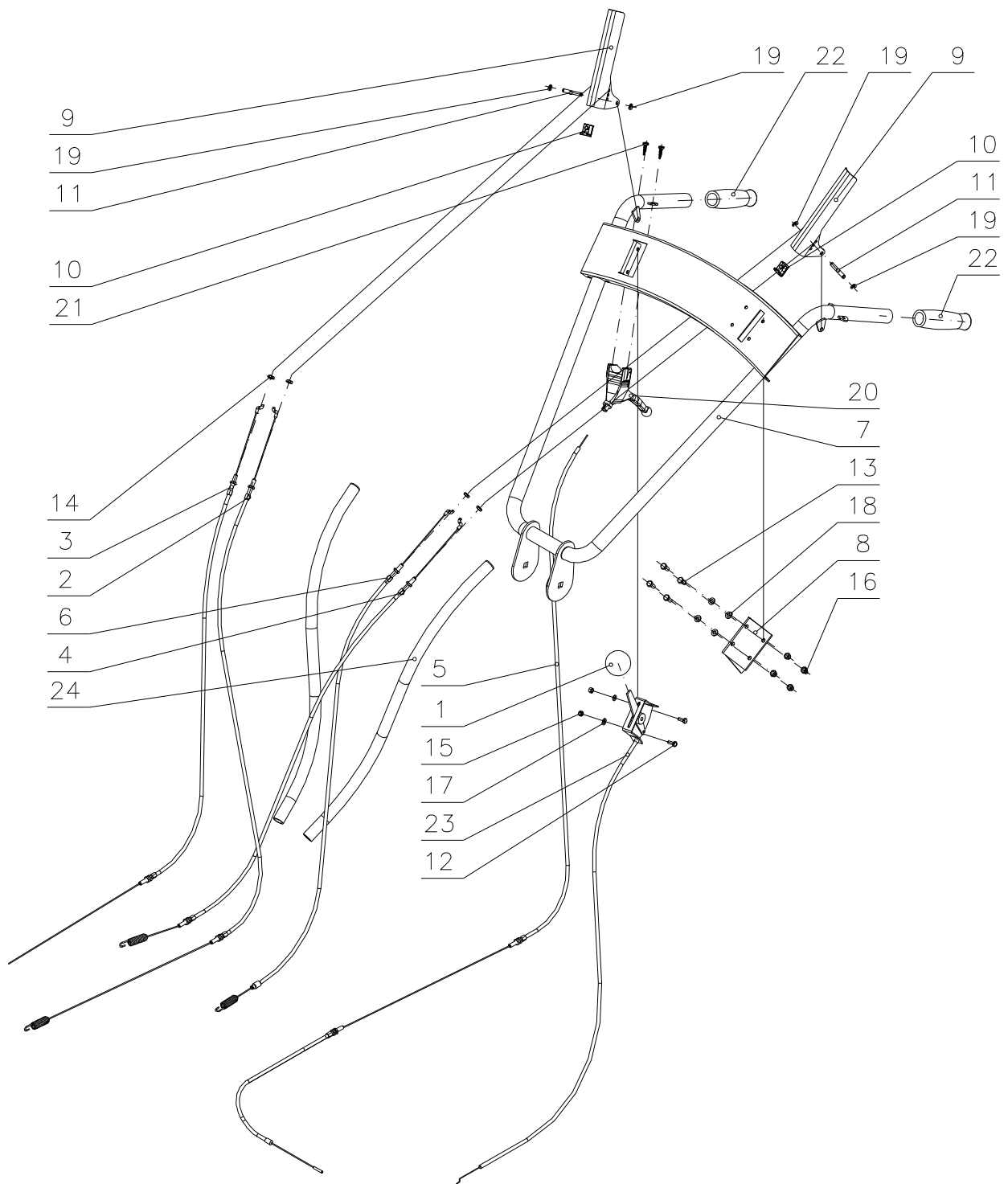
<b>Lenkholmhalter</b>					
<b>Pos.</b>	<b>Bezeichnung</b>	<b>Abmessung</b>	<b>Zeichnung-Norm</b>	<b>Best.-Nr.</b>	<b>St.</b>
1	Bolzen		32 0 9311 103	192 007	1
2	Stift	3x18	ČSN 02 2156	127 504	1
3	Feder	1,25x11,25x28x8,5	632 0 9746 004	124 500	1
4	Mutter	M10	ČSN 02 1492.25	195 527	1
5	Unterlegscheibe	10,5	ČSN 02 1702.15	189 567	1
6	Lenkholmhalter F-700		22 9 8045 064	184 058	1
7	Drehkranz, Schweißteil		22 9 8053 013	184 003	1
8	Arretierungshebel		32 0 8041 018	184 004	1

**7. Vordere Verkleidung**



<b>Vordere Verkleidung</b>					
<b>Pos.</b>	<b>Bezeichnung</b>	<b>Abmessung</b>	<b>Zeichnung-Norm</b>	<b>Best.-Nr.</b>	<b>St.</b>
1	Vordere Verkleidung, Schweißteil		22 9 8549 025	184 060	1
2	Schmutzfänger		32 0 8530 039	184 570	1
3	Kurze Schmutzfängerunterlage		32 0 9230 012	184 061	2
4	Lange Schmutzfängerunterlage		32 0 9230 013	184 062	1
5	Schraube	M6x20	ČSN 02 1103.25	189 551	4
6	Mutter	M6	ČSN 02 1492.25	168 516	4
7	Unterlegscheibe	6,4	ČSN 02 1702.15	189 571	4

**8. Lenkholme**



<b>Lenkholme</b>					
<b>Pos.</b>	<b>Bezeichnung</b>	<b>Abmessung</b>	<b>Zeichnung-Norm</b>	<b>Best.-Nr.</b>	<b>St.</b>
1	Rote Kugel	1AC02040		184 519	1
2	Bowdenzug der Rolle F-700		22 9 8074 050	184 502	1
3	Bowdenzug der Bremse F-700		22 9 8074 051	184 501	1
4	Bowdenzug der Kupplung F-700		22 9 8074 053	184 503	1
5	Bowdenzug der Räderarretierung F-700		22 9 8074 054	184 504	1
6	Bowdenzug der automatischen Bremse		22 9 8074 061	184 510	1
7	Drehlenkholme, Schweißteil		22 9 8078 064	184 011	1
8	Halter des Hebels DC-10		32 0 8032 128	184 068	1
9	Bedienungshebel		32 0 8058 009	196 013	2
10	Hebelanschlag		632 0 8065 002	196 519	2
11	Hebelbolzen		632 0 9311 157	196 520	2
12	Schraube	M5x12	ČSN 02 1103.25	184 524	2
13	Schraube	M6x14	ČSN 02 1103.25	1512506	4
14	Mutter	M6	ČSN 02 1403.25	105 520	4
15	Mutter	M5	ČSN 02 1492.25	105 518	2
16	Mutter	M6	ČSN 02 1492.25	168 516	4
17	Unterlegscheibe	5,3	ČSN 02 1702.15	189 581	2
18	Unterlegscheibe	6,4	ČSN 02 1702.15	189 571	4
19	Bügelring	4	ČSN 02 2929.05	189 576	4
20	Hebel der Höhenverstellung	LK0651B	SACCON	184 517	1
21	Schraube		Bestandteil der Pos. 20		2
22	Schwarzer Gummigriff	1MA08010	START	184 518	2
23a	Hebel	1AT09008 Vers. G, L=1050	START	184 533	1
23b	Hebel	1AT09014 Vers. G, L=900/45 mm	START	184 586	1
24	Schutz des Bowdenzugs		32 0 8520 009	184 076	2

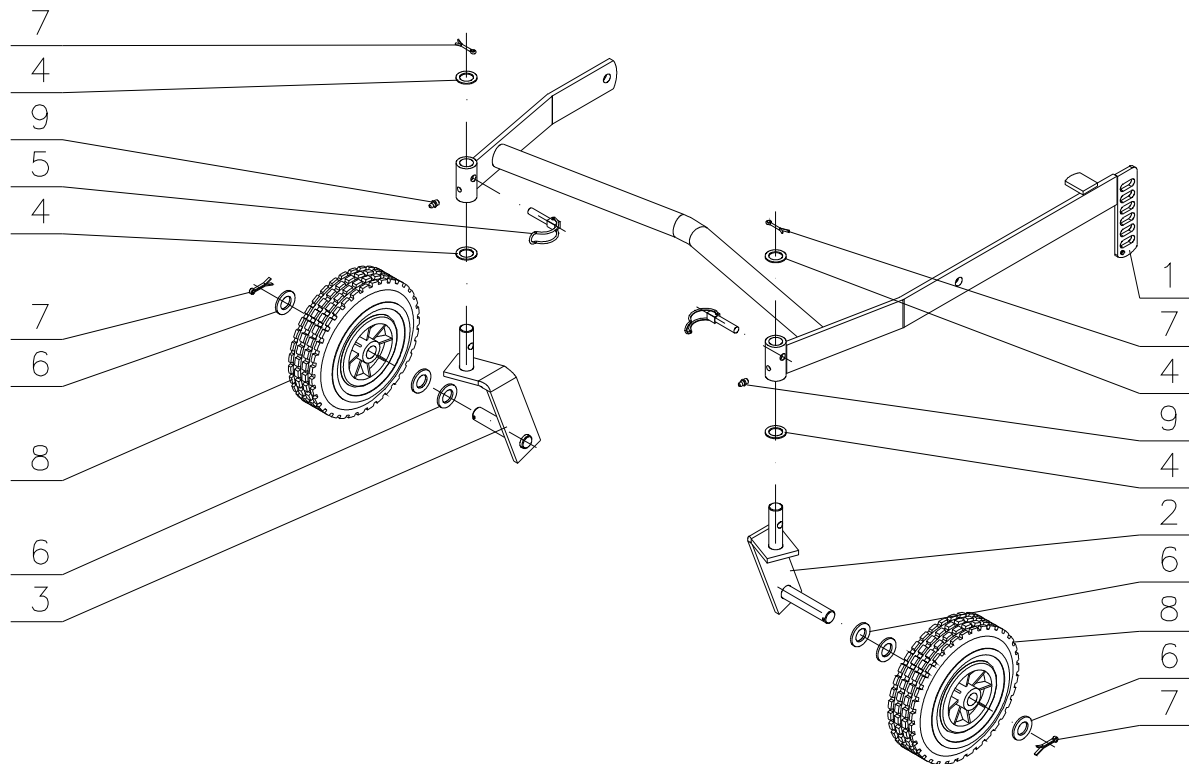
Bemerkung:

Position 23a – für den Motor B&S INTEK™ 13,5 HP

Position 23b – für den Motor HONDA GXV 340

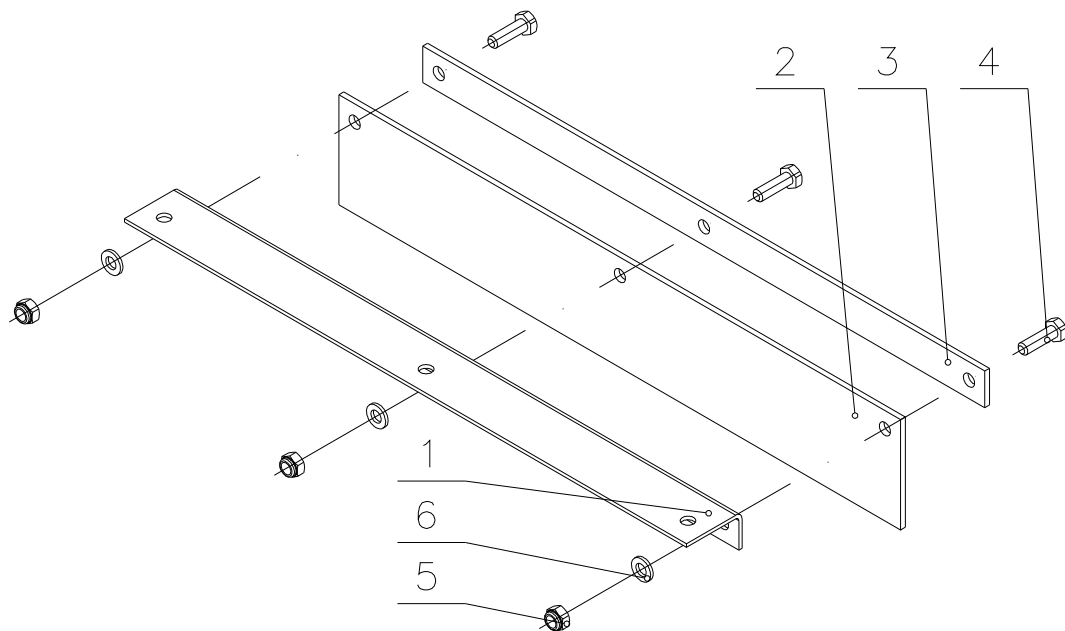


**9. Leiträder**



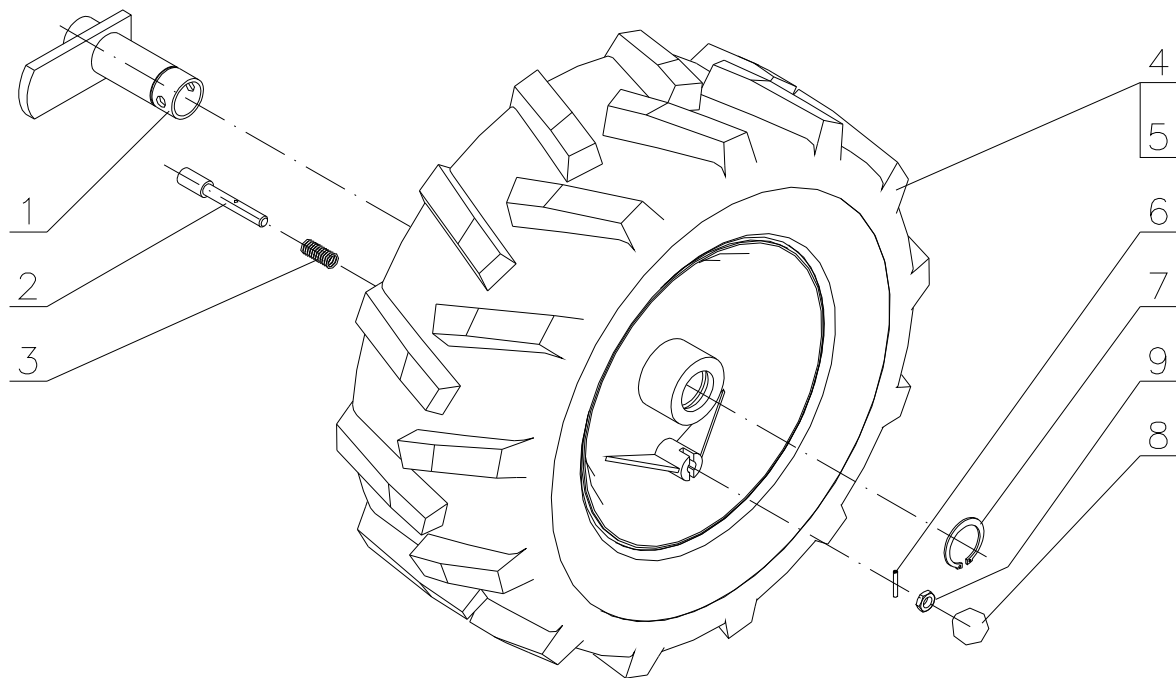
<b>Leiträder</b>					
<b>Pos.</b>	<b>Bezeichnung</b>	<b>Abmessung</b>	<b>Zeichnung-Norm</b>	<b>Best.-Nr.</b>	<b>St.</b>
1	Rahmen der Leiträder F-700		22 9 1646 026	184 063	1
2	Linke Radaufhängung		22 9 1646 027	184 064	1
3	Rechte Radaufhängung		22 9 1646 028	184 065	1
4	Gleitunterlage		32 0 9220 229	182 039	4
5	Elastischer Splint	AMA Art. 2914		182 533	2
6	Unterlegscheibe	21	ČSN 02 1702.15	124 530	6
7	Splint	4x32	ČSN 02 1781.05	189 577	4
8	Rad	220/20F		184 625	2
9	Schmiernippel	M8x1		106 546	2

**10. Unterer Schmutzfänger**



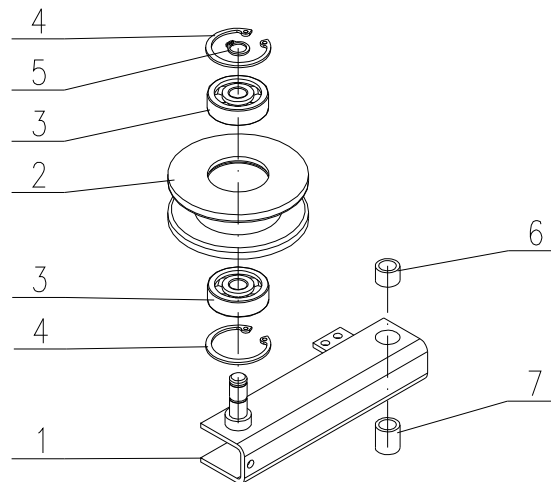
<b>Unterer Schmutzfänger</b>					
<b>Pos.</b>	<b>Bezeichnung</b>	<b>Abmessung</b>	<b>Zeichnung-Norm</b>	<b>Best.-Nr.</b>	<b>St.</b>
1	Schmutzfängerhalter		32 0 1530 137	184 066	1
2	Schmutzfänger F-700		32 0 8530 038	184 043	1
3	Schmutzfängerunterlage		32 0 9230 011	184 067	1
4	Schraube	M6x20	ČSN 02 1103.25	189 551	3
5	Mutter	M6	ČSN 02 1492.25	168 516	3
6	Unterlegscheibe	6,4	ČSN 02 1702.15	189 571	3

**11. Pfeilrad**

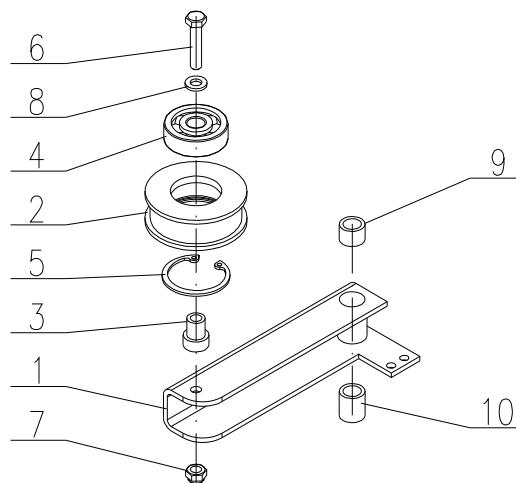


<b>Pfeilrad links, rechts</b>					
<b>Pos.</b>	<b>Bezeichnung</b>	<b>Abmessung</b>	<b>Zeichnung-Norm</b>	<b>Best.-Nr.</b>	<b>St.</b>
1	Differentialmitnehmer		22 9 1625 029	184 059	1
2	Mitnehmerbolzen		32 0 9311 165	184 057	1
3	Feder	1,25x11,25x28x8,5	632 0 9746 004	124 500	1
4	Linkes Rad	16x6,5-8 F-700	622 9 1770 037	184 526	1
5	Rechtes Rad	16x6,5-8 F-700	622 9 1770 038	184 525	1
6	Stift	3x18	ČSN 02 2156	127 504	1
7	Sicherungsring	30	ČSN 02 2930	126 502	1
8	Bakelitkugel	25 M8	ČSN 02 5181.21	124 524	1
9	Mutter	M8	ČSN 02 1403.25	1300197	1

**12. Rollen**



Rolle des Messerantriebs					
Pos.	Bezeichnung	Abmessung	Zeichnung-Norm	Best.-Nr.	St.
1	Rollenarm		22 9 3330 021	184 069	1
2	Rolle für Riemen X17		632 0 3325 069	184 579	1
3	Lager	6300 2RS	ČSN 02 4630	189 585	2
4	Sicherungsring	35	ČSN 02 2931	126 503	2
5	Sicherungsring	10	ČSN 02 2930	6021519	1
6	Gleitlager	A 10x14x10 SZ		184 599	1
7	Gleitlager	A 10x14x16 SZ		184 600	1



Rolle des Radantriebs					
Pos.	Bezeichnung	Abmessung	Zeichnung-Norm	Best.-Nr.	St.
1	Rollenarm der Radantriebskupplung		22 9 3330 025	184 091	1
2	Rolle des Radantriebs		632 0 3325 068	184 512	1
3	Lagerbuchse der Rolle		632 0 9320 071	196 528	1
4	Lager	6300 2RS	ČSN 02 4630	189 585	1
5	Sicherungsring	35	ČSN 02 2931	126 503	1
6	Schraube	M6x30	ČSN 02 1101.25	184 581	1
7	Mutter	M6	ČSN 02 1492.25	168 516	1
8	Unterlegscheibe	6,4	ČSN 02 1702.15	189 571	1
9	Gleitlager	A 10x14x10 SZ		184 599	1
10	Gleitlager	A 10x14x16 SZ		184 600	1